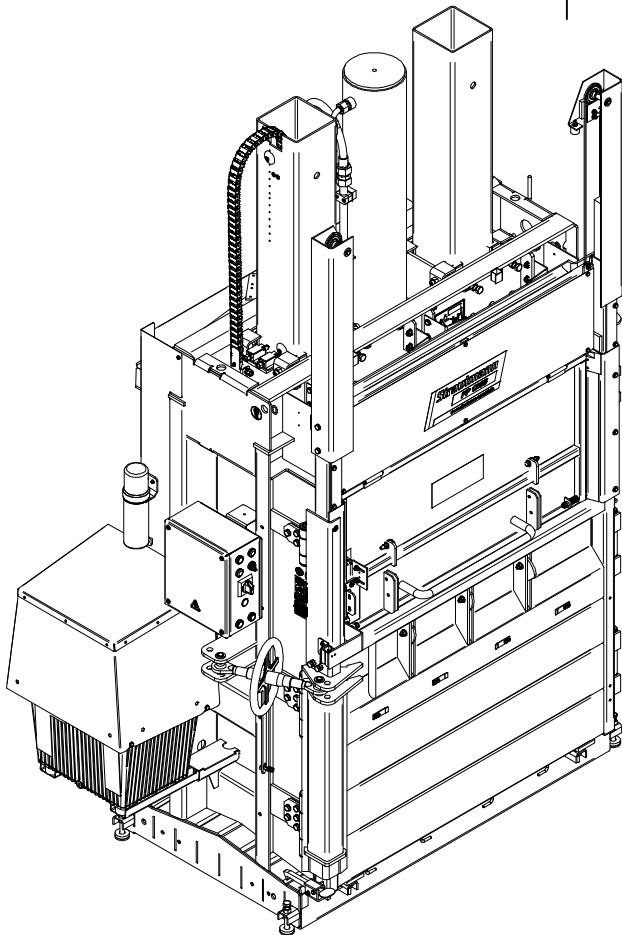
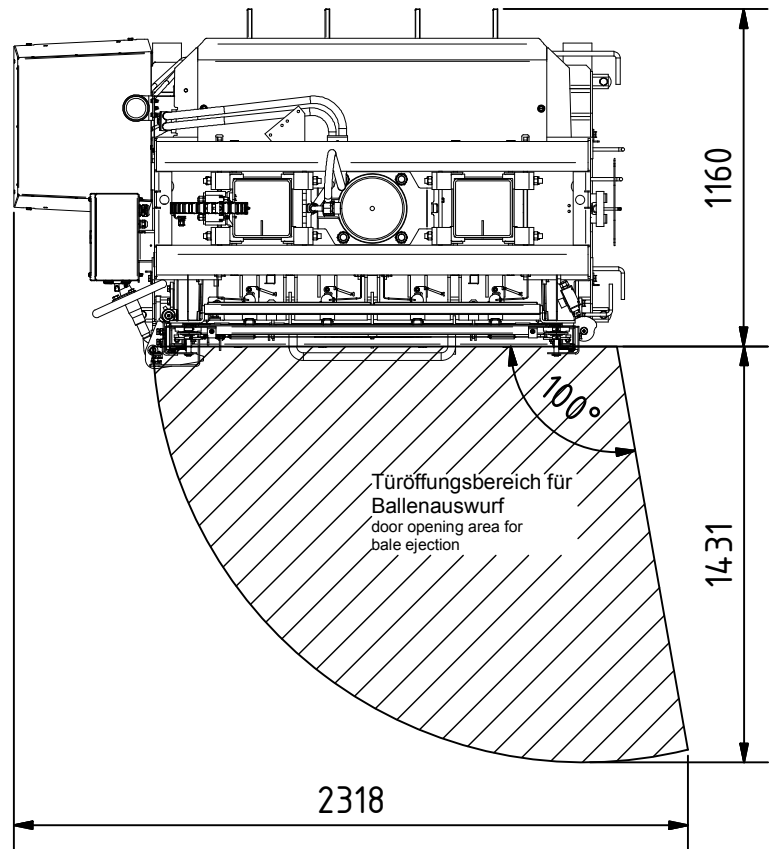


Maß- und Konstruktionsänderungen behalten wir uns vor.
We reserve the right to make dimensional and design changes.

*Transporthöhe auf Hölzer
*Transport height on timber beams

Alle Abmessungen in mm
All dimensions in mm



Alle Abmessungen in mm
All dimensions in mm

PP 1208 Plus70 Draht

PP 1208 Plus70 wire

Bestellnummer: Order number:	V1520009
Elektroanschluss: Power supply:	400 V 50 Hz 3 Ph N PE 32 A Kategorie C
Elektrische Leistung: Electrical Power:	5,5 kW
Schutzart: Protection class:	IP54
Presskraft: Pressing force:	700 kN
Presshub: Press stroke:	890 mm
Maschinengewicht: Weight of the machine:	2600 kg
Transportabmessungen (bxtxh): Transport dimensions (wxdxh):	2100 x 1237 x 3149 mm (abgesenkt / lowered) 2100 x 1237 x 2250 mm
Einfüllöffnung (bxh): Filling opening (wxh):	1190 x 600 mm
Taktzeit: Cycle Time:	37 sec.
Ballengewicht*: Bale weight *:	450 kg
Ballenabmessungen in der Kammer (bxtxh)*: Bale size in the chamber (wxdxh)*:	1200 x 1100 x 800 mm
Ballenabbindung: Bale tying:	Umreifung mit vier Drähten Strapping with four wires
Bemerkung: Comment:	-

* Die Ballenmaße und -gewichte sind circa maß- und materialabhängig. Die Angaben beziehen sich auf Kartonage (Qualität 1.02 und 1.04). Informationen zu anderen Materialien bitte auf Anfrage.
The bale size and bale weights are approximate dimension and depending on the material. The information refers to cardboard packaging (quality 1.02 and 1.04). Information about other materials on request.

Maß- und Konstruktionsänderungen behalten wir uns vor.
We reserve the right to make dimensional and design changes.